



## របៀបវិធានឧកាត

១. ក្រុមការងារឧកាត ២. ក្រុមការងារឧកាត ៣. ក្រុមការងារឧកាត ៤. ក្រុមការងារឧកាត

## ប្រតិបត្តិការ

១. ក្រុមការងារ ២. ក្រុមការងារ ៣. ក្រុមការងារ ៤. ក្រុមការងារ

១. ក្រុមការងារ ២. ក្រុមការងារ ៣. ក្រុមការងារ ៤. ក្រុមការងារ

១. ក្រុមការងារ ២. ក្រុមការងារ ៣. ក្រុមការងារ ៤. ក្រុមការងារ



สารบัญแบบ

แบบสถาปัตยกรรม

แบบที่อยู่ที่แบบ	ชื่อแบบ
1	สารบัญแบบ, สัญลักษณ์
2	รายการประกอบแบบ
3	รายการประกอบแบบ
4	แบบที่ส่งแบบ ถึงบริเวณ
5	แบบพื้นที่ แบบก่อสร้าง
6	จุดบ้าน 1 จุดบ้าน 2 จุดบ้าน 3 จุดบ้าน 4
7	จุดตัด A-A
8	จุดตัด B-B

แบบปฏิทินการก่อสร้าง

10	S-01	แปลนโครงสร้างฐานจากเสาตอม่อ, ศาล, พื้น
		แบบขยายตีโครงสร้างจาก เสา พื้น
11	S-02	แปลนโครงสร้างคานหลังคา แปลนโครงสร้างหลังคา
		แบบขยายตีโครงสร้างคาน หลังคา การเสริมเหล็กเสริมแรงแผ่นพื้น
12	S-03	แบบขยายตีโครงสร้างหลังคา

แบบปฏิทินการส่งไฟฟ้า

15	EE-01	แปลนระบบไฟฟ้า
----	-------	---------------

สัญลักษณ์แบบ

ความหมาย

สัญลักษณ์	ความหมาย
	1. เรียกชื่อส่วนในข้อ 2. แสดงวัสดุพื้น 3. บอกระดับพื้น 4. แสดงวัสดุฝ้า
	การบอกแนวดูขลุ่ยจากเสา 1. จากแนวตั้งดูตัวอักษร 2. จากแนวนอนดูเป็นตัวเลข
	บอกระยะดูขลุ่ยจากเสา
	บอกระยะดูขลุ่ยถึงริม
	ทิศเหนือ
	แสดงทิศทางจุดบ้าน
	แสดงแนวตัดคานแนว ขั้ว-ขั้ว
	แสดงแนวตัดคานแนว หน้า-หลัง
	ทรนลายเส้นผนัง
	ทรนลายเส้นประตู
	ทรนลายเส้นหน้าต่าง
	ผนังคอนกรีตบล็อก หนา 15 ซม. ผนัง
	ผนังก่ออิฐฉาบปูนหนา 15 ซม.
	ดิน
	บ่อระดับน้ำจริง
	คอนกรีตหยาบ
	ทรายหยาบเบตตันแน่น
	เหล็กเส้นขนาด 6 มม. (เทปูน)
	เหล็กเส้นขนาด 9 มม. (เทปูน)

สัญลักษณ์แบบ

ความหมาย

สัญลักษณ์	ความหมาย
DB12 mm.	เหล็กข้ออ้อยขนาด 12 มม. (4 ขุน)
DB16 mm.	เหล็กข้ออ้อยขนาด 16 มม. (4 ขุน)
DB20 mm.	เหล็กข้ออ้อยขนาด 20 มม. (4 ขุน)
DB25 mm.	เหล็กข้ออ้อยขนาด 25 มม. (4 ขุน)
	แสดงทรงกลมพื้น ผลิต. หล่อในที่
GB	แสดงทรงกลมคอนกรีต
RB1, RB2, RB3	แสดงทรงกลมคานหลังคา
ST1	แสดงทรงกลมคานบันได
C1, Cx, C-	แสดงทรงกลมคานเสา
F1	แสดงทรงกลมฐานจาก
C	เหล็กตัวซี
C Channel	เหล็กจางน้ำ
□	เหล็กกล่องสี่เหลี่ยม
∅	เหล็กท่อกลม
H	เหล็กเอชบีเอ็ม
L	เหล็กจก
2L	เหล็กจก 2 ตัวประกอบ
2C	เหล็กตัวซี 2 ตัวประกอบ

ชื่อโครงการ  
ก่อสร้างอาคารเรียน 4 ชั้น  
พื้นที่ 4 ไร่ ๓๐๐ ตารางวา

ผู้จัดทำแบบ  
นายวิชาญ นิลรัตน์  
นายวิชาญ นิลรัตน์  
นายวิชาญ นิลรัตน์

ชื่อตำแหน่ง  
นายวิชาญ นิลรัตน์  
นายวิชาญ นิลรัตน์  
นายวิชาญ นิลรัตน์

ชื่อตำแหน่ง  
นายวิชาญ นิลรัตน์  
นายวิชาญ นิลรัตน์  
นายวิชาญ นิลรัตน์

รายละเอียดประกอบแบบ



ชั้นงา  
ก่อสร้างอาคารพาณิชย์  
หมู่ที่ 4 บ้านดอนชัย

พื้นที่รวม  
บ้านเลขที่ ๖๓ หมู่ที่ 4  
ตำบลบ้านดอนชัย อำเภอเมือง  
จังหวัดเชียงใหม่

เจ้าของโครงการ  
นายสุวิทย์ ดอนชัย  
นายสุวิทย์ ดอนชัย

สถาปนิก  
นายสุวิทย์ ดอนชัย

วิศวกร  
นายสุวิทย์ ดอนชัย

ผู้ควบคุมงาน  
นายสุวิทย์ ดอนชัย

นายสุวิทย์ ดอนชัย  
นายสุวิทย์ ดอนชัย

นายสุวิทย์ ดอนชัย  
นายสุวิทย์ ดอนชัย

นายสุวิทย์ ดอนชัย  
นายสุวิทย์ ดอนชัย

นายสุวิทย์ ดอนชัย  
นายสุวิทย์ ดอนชัย

นายสุวิทย์ ดอนชัย  
นายสุวิทย์ ดอนชัย

นายสุวิทย์ ดอนชัย  
นายสุวิทย์ ดอนชัย

นายสุวิทย์ ดอนชัย  
นายสุวิทย์ ดอนชัย

นายสุวิทย์ ดอนชัย  
นายสุวิทย์ ดอนชัย

**ลักษณะงาน**  
ก่อสร้าง ระยะและขนาดต่างๆ ในแบบกำหนดหน้าโดยเป็นเมตร นอกจากนี้กำหนดเป็นมออย่างอื่น ค่าระดับ ๐.๐๐ ม. ให้ยึดตามแปลนคือ ระดับลานถนนประชิด หน้าบันค้ำขึ้นมสูง หากมีข้อขัดแย้งกันหรือมีเงื่อนไขพิเศษใดๆ  
ให้ยึดตามรูปแปลนก่อสร้างเป็นข้อยุติ หรือให้ยึดข้อยุติของช่างผู้ควบคุมงานและคณะกรรมการตรวจรับให้เป็นข้อยุติ ยึดรูปก่อสร้างและ อุปกรณ์เครื่องมือที่ใช้คุณภาพ  
ตามที่แสดงในแบบแปลนฐานราก เป็นฐานคอนกรีตเสริมเหล็ก ขนาดและระดับตามที่แสดงในแบบ คาน เป็นคานคอนกรีตเสริมเหล็ก พื้น พื้นหลังอิงที่ หรือพื้นผิวสำเร็จรูป ตามที่แสดงในแบบแปลน

**รายละเอียดการก่อสร้าง**  
ก่อนทำการก่อสร้างจากต้องเตรียมพื้นที่ ณ บุด ยึด และปรับระดับดินให้เรียบร้อย และช่างผู้ควบคุมงาน ตรวจลอบระดับฝัง ความแม่นยำของดินจากระดับที่กำหนด และเมื่อเริ่มขุดจากผู้ควบคุมงานแล้วจึงจะดำเนินการก่อสร้างต่อไป  
งานคอนกรีตเสริมเหล็ก ภายหลังจากที่ขุดและปรับระดับเรียบร้อยแล้ว ให้เตรียมวัสดุตามมาตรฐานสำหรับงานคอนกรีตเสริมเหล็ก ของวิศวกรรมสถานแห่งประเทศไทย  
คอนกรีตเป็นคอนกรีตผสมเสร็จจากโรงงานที่เตรียมมาตรฐาน สิก้าออกแบบล่วงหน้าตาม คอนกรีตจะต้องมีกำลังอัดไม่น้อยกว่า 280 กก./ตร.ซม. โดยคิดค่าอายุ 28 วัน ซึ่งใช้ให้ช่างผู้ควบคุมงานปฏิบัติตามขนาด 15 x 15 x 15 ซม.

**แบบหล่อ**  
คอนกรีตขยาย ปูนซีเมนต์ : ทราย = 1 : 3 : 5 คอนกรีตโครงสร้าง ปูนซีเมนต์ : ทราย = 1 : 2 : 4  
การประกอบต้องเตรียมและฉาบผิวตามแบบก่อสร้าง หากผู้ควบคุมงานไม่ปฏิบัติตามนี้ ให้เตรียมวัสดุตามมาตรฐานสำหรับงานคอนกรีตเสริมเหล็ก ของวิศวกรรมสถานแห่งประเทศไทย  
การขุดคอนกรีตต้องทำให้แน่นทุกจุด โดยให้เหล็กกระทุ้งหรือเขี่ยคอนกรีต คอนกรีตที่ผสมแล้ว นานเกิน 30 นาที และแตกหล่นตามพื้น ห้ามใช้งานใช้ทำการก่อสร้าง ก่อนที่พื้นบ่มทรายอัดแน่น  
ให้ปูนผสมพลาสติกชนิดหนารองพื้นก่อน 1 ชั้น โดยตลอดเพื่อป้องกันความชื้นจากชั้นดิน

**การขุดคอนกรีต**  
เมื่อหน้าคอนกรีตเริ่มแห้งและแข็งตัวจะต้องป้องกันอันตรายจากการถล่ม ลมร้อน ฝน น้ำไหล หรือการจมน้ำ น้ำหนักที่เกินสมควร เมื่อคอนกรีตพ้นระยะเกิน 24 ชั่วโมง ต้องจัดการให้คอนกรีตเปียกชุ่มน้ำ ติดต่อกันอย่างน้อย 7 วัน

**รายละเอียดการก่อสร้าง**  
ปอดคานขนาด 1 คาน ยอก. 15/2555  
ยึดเป็นข้อยุติ ขนาด 3/4" - 1" โดยยึดตามความเหมาะสมของสภาพงาน ตามหลักวิชาการที่  
ใช้เป็นข้อยุติ มีความละเอียด ปราศจากสิ่งปลอมปนและวัสดุพิษ

**เหล็กเสริม**  
- เหล็กเสริมที่มีขนาดเส้นผ่าศูนย์กลาง 6 มม. และ 9 มม. เป็นเหล็กเส้นยอก SR-24 ที่มีการตรวจสอบความเค้นค่าที่จุด (fy) ไม่น้อยกว่า 2,400 กก./ตร.ซม. หรือยึดยึดที่ค่า RB... แทน และต้องตรงตามมาตรฐาน ยอก. 20/2559  
- เหล็กเสริมที่มีขนาดเส้นผ่าศูนย์กลาง 12-32 มม. เป็นเหล็กเส้นยอก SD-40 ที่มีการตรวจสอบความเค้นค่าที่จุด (fy) ไม่น้อยกว่า 4,000 กก./ตร.ซม. หรือยึดยึดที่ค่า DB... แทน และต้องตรงตามมาตรฐาน ยอก. 24/2559

**การต่อเหล็กเสริมในส่วนเสา** ของโครงสร้าง ให้ยึดยึดตามแบบหรือตามคำแนะนำต่อไปนี้  
- พื้นและผนัง คานที่เชื่อมต่อกันด้วยเหล็ก - เหล็กกลางของคานหรือคานรับน้ำหนัก  
- คานและคาน เหล็กคานต่อกันด้วยคาน - เสา 5 ซม. จากพื้นจนถึงครึ่งของคานของคาน

**ระยะห่างของเหล็กเสริมในเสา**  
- เหล็ก SR-24 ระยะห่างไม่น้อยกว่า 48 เท่าของเส้นผ่าศูนย์กลาง = RB6, RB9 และ RB12mm.  
- เหล็กกลางของ คาน พื้น ผนัง และระยะห่างไม่น้อยกว่า 38 เท่าของเส้นผ่าศูนย์กลาง

**ความหนาของคอนกรีตหุ้มเหล็ก** นอกจากที่ระบุไว้ในแบบเป็นข้อยุติอื่น ควรจะเป็นไปตามรายการนี้  
1.5 ซม. สำหรับพื้น  
2.5 ซม. สำหรับคานรับ  
3.0 ซม. สำหรับเสา  
3.5 ซม. สำหรับคานที่ติดกับพื้น  
5.0 ซม. สำหรับฐานราก

**สิ่งต่างๆ ที่ต้องการใช้ในคอนกรีตเช่น ANCHOR BOLTS, LUGS, PIPES** ต้องติดต่อกับแบบให้เรียบร้อยและมั่นคง ก่อนเทคอนกรีตเสมอ

**สิ่งต่างๆ ที่ต้องการใช้ของหรือใช้ของนอกเหล็กคาน** ให้ยึดยึดตามแบบให้เรียบร้อยและมั่นคง ก่อนเทคอนกรีตเสมอ

**และระยะต่างๆ** ต้องทำช่องหรือใช้ของนอกเหล็กคานแบบให้เรียบร้อยและมั่นคง ก่อนเทคอนกรีตเสมอ

**ผู้ที่จะดำเนินการก่อสร้าง** ให้ยึดยึดตามแบบให้เรียบร้อยและมั่นคง ก่อนเทคอนกรีตเสมอ

**เหล็กเสริมคอนกรีต** และเหล็กเสริมที่เชื่อมต่อกันด้วยเหล็ก คานเป็นเหล็กที่ผลิตภายในประเทศ ไม่มียกเว้นระยะ 90 ของปริมาณเหล็กที่ใช้

**ผู้รับจ้างก่อสร้าง** ให้ยึดยึดตามแบบให้เรียบร้อยและมั่นคง ก่อนเทคอนกรีตเสมอ

**ผู้รับจ้างก่อสร้าง** ให้ยึดยึดตามแบบให้เรียบร้อยและมั่นคง ก่อนเทคอนกรีตเสมอ





ชั้นงบบน  
 ภาควิชาสถาปัตย์สถาปัตยกรรม  
 หมู่ที่ 4 บ้านคอนกรีต

ผู้เขียนงาน

บ้านสวน บ้านคอนกรีต หมู่ที่ 4  
 คอนกรีต อ.แม่ลาว จ.เชียงราย

เจ้าหน้าที่ยื่นงาน

องค์การบริหารส่วนตำบลแม่เปิน  
 ต.แม่เปิน อ.แม่ลาว จ.เชียงราย

สถาปนิก

ชื่อคนส่งงาน

นายวราวุธ คณนธิ์

ชื่อคนรับงาน

สน. 25943

ชื่อโครงการ

ชื่อแบบ

นายศักดิ์สิทธิ์ ใจดี  
 นายศุภมิตร ใจดี

นายทศนุช ใจดี

นายทศนุช ใจดี

นายสุวิทย์ ใจดี  
 นายสุวิทย์ ใจดี

นายสุวิทย์ ใจดี  
 นายสุวิทย์ ใจดี

นายสุวิทย์ ใจดี

นายสุวิทย์ ใจดี

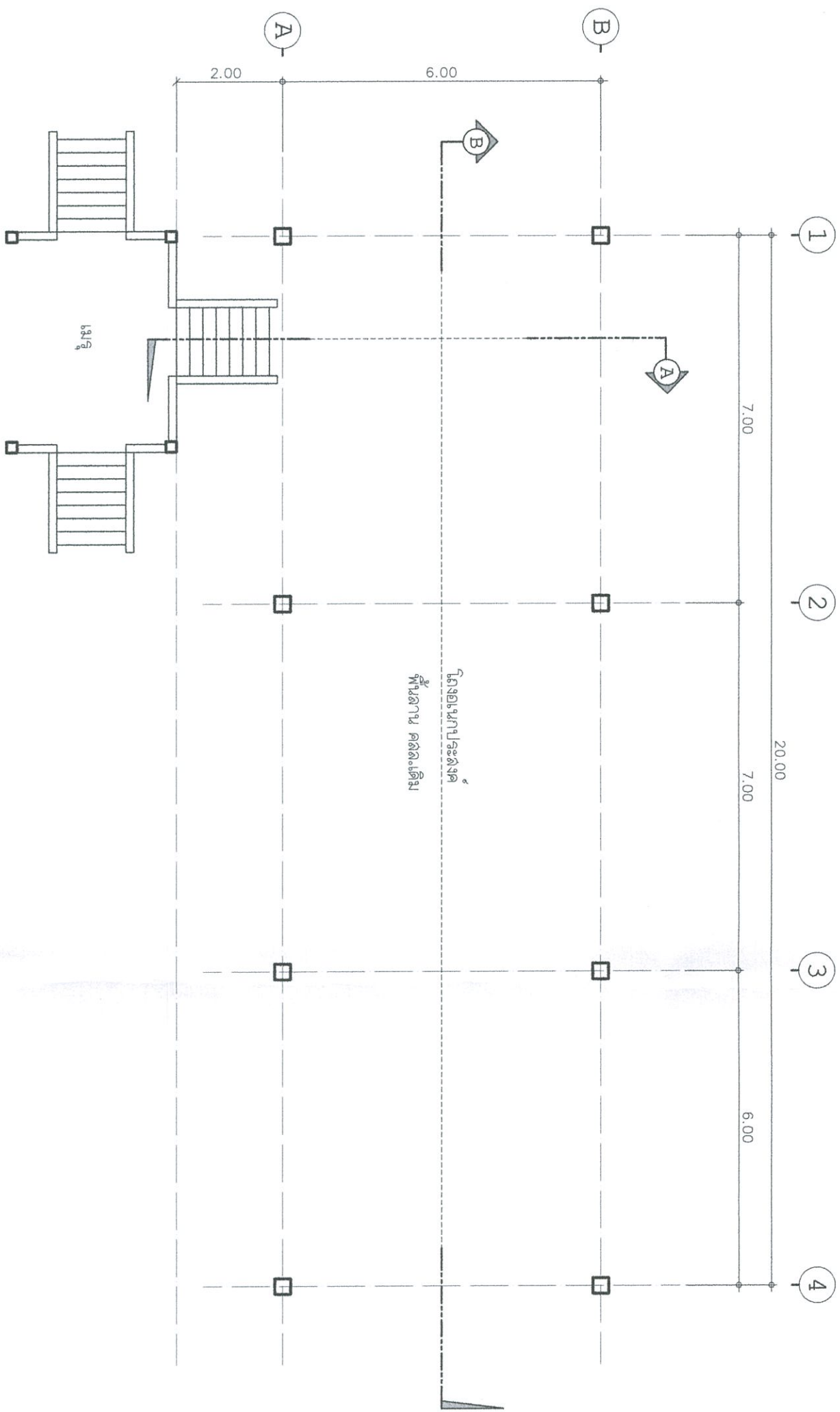
นายสุวิทย์ ใจดี

นายสุวิทย์ ใจดี

วันที่

วันที่

A-04 04/13



แปลน  
 ขนาด 1:100





ชื่อโครงการ  
ก่อสร้างอาคารที่พักคนงาน  
หมู่ที่ 4 บ้านหนองน้อย

ผู้รับผิดชอบ  
นางสุภาวดี นามอนน้อย หมู่ที่ 4  
คุณโสมพร อ.แม่ตาว อ.เมืองจาย  
เจ้าคณะตำบล

องค์การบริหารส่วนตำบลแม่ตาว  
อ.แม่ตาว อ.แม่ตาว อ.เมืองจาย

สถานที่

วิศวกรผู้ร่าง  
นายสุวิทย์ สมพันธ์  
นายสุวิทย์ สมพันธ์  
วันที่ ๒๒/๒๕๖3

วิศวกรผู้ควบคุม

เขียนแบบ  
นายสุวิทย์ สมพันธ์ วิศวกร  
นายสุวิทย์ สมพันธ์ วิศวกร  
นายสุวิทย์ สมพันธ์ วิศวกร

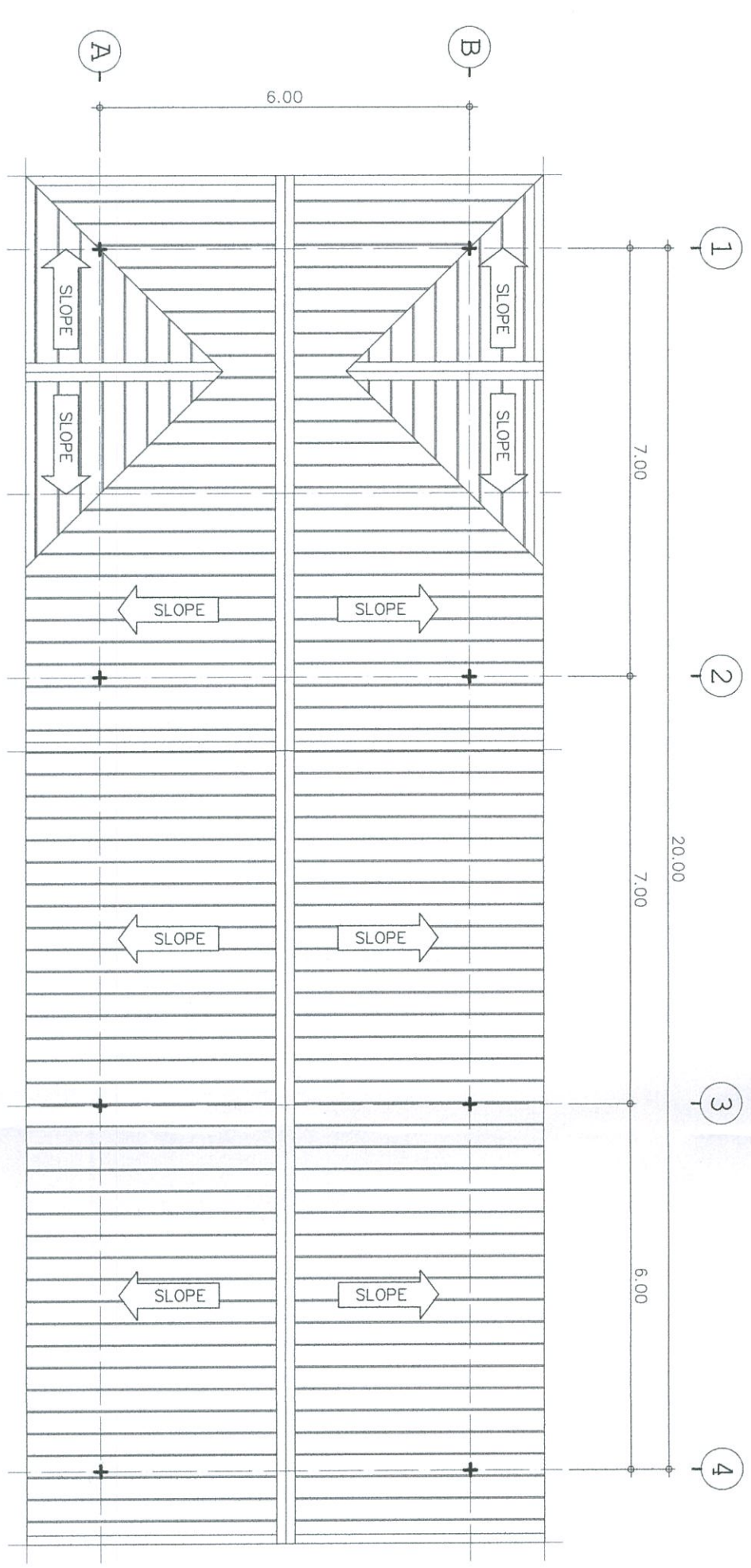
นายสุวิทย์ สมพันธ์  
นายสุวิทย์ สมพันธ์  
นายสุวิทย์ สมพันธ์

นายสุวิทย์ สมพันธ์  
นายสุวิทย์ สมพันธ์

นายสุวิทย์ สมพันธ์  
นายสุวิทย์ สมพันธ์

วันที่  
วันที่

A-05 05/13



แปลนที่พักคนงาน  
มาตราส่วน 1:100

รายการวัสดุ  
วัสดุที่ใช้ก่อสร้างอาคารที่พักคนงาน หมู่ที่ 4 บ้านหนองน้อย



ชื่อโครงการ  
ก่อสร้างอาคารที่พักคนงาน  
หมู่ที่ 4 บ้านคลองเตย

ผู้รับเหมา  
บริษัท บ้านทองม้วน หมู่ที่ 4  
คลองเตย อ.เมืองราช. จ.ฉะเชิงชราย

เจ้าหน้าโครงการ  
อธิการบดีมหาวิทยาลัยศิลปากร  
ร. ไร่ใหม่ อ.เมืองราช. จ.ฉะเชิงชราย

สถานที่

วิศวกรโครงการ

นายสุวิทย์ วัฒนชัย

โทรศัพท์  
๐๘๖-๒๑๑-๔๓

วิศวกรสถาปัตย์

ชื่อคนรับ

นายสุวิทย์ วัฒนชัย

นายสุวิทย์ วัฒนชัย

ชื่อคนรับ

นายสุวิทย์ วัฒนชัย

ชื่อผู้รับ

นายสุวิทย์ วัฒนชัย

ชื่อโครงการ

ก่อสร้างอาคารที่พักคนงาน

ชื่อโครงการ

ก่อสร้างอาคารที่พักคนงาน

ชื่อโครงการ

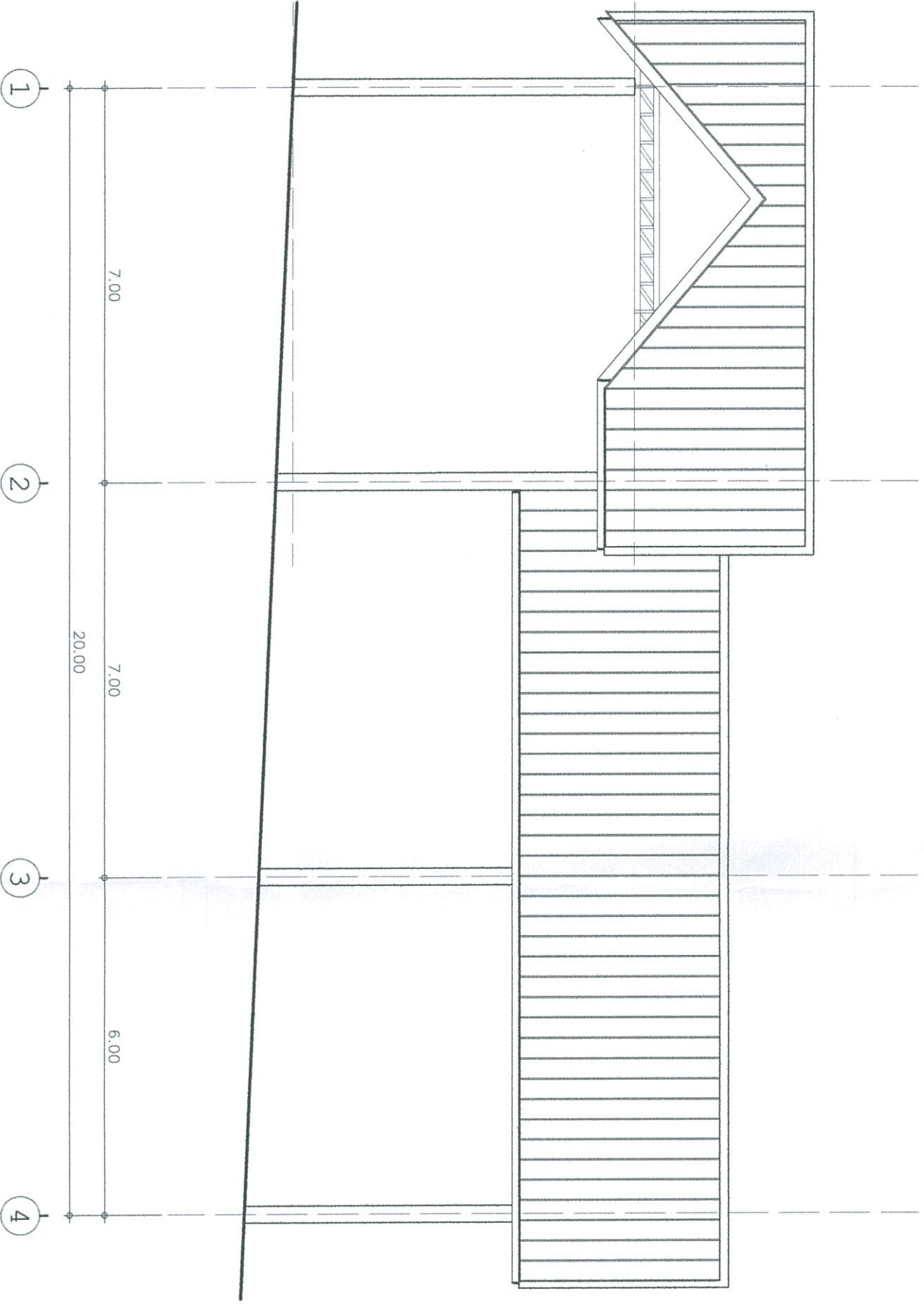
ก่อสร้างอาคารที่พักคนงาน

ชื่อโครงการ

ก่อสร้างอาคารที่พักคนงาน

ชื่อโครงการ

ก่อสร้างอาคารที่พักคนงาน



รูปถ่าย  
ขนาดจริง 1:100



ชื่อโครงการ  
ก่อสร้างอาคารที่พักคนงาน  
หมู่ที่ 4 บ้านหนองน้อย

ผู้จัดทำ  
ปริญญาน ปริญญาตรี หมู่ที่ 4  
คุณไพฑูริย์ อ.เมือง อ.เมืองร้อย

ชื่อโครงการ  
องค์การอุตสาหกรรมสวนป่าลำปาง  
ร. ปะเหลียง อ.เมือง อ.เมืองร้อย

สถาปนิก  
นายวิชาญ ชื่นชื่น  
นายวิชาญ ชื่นชื่น

นายวิชาญ ชื่นชื่น  
นายวิชาญ ชื่นชื่น

นายวิชาญ ชื่นชื่น  
นายวิชาญ ชื่นชื่น

นายวิชาญ ชื่นชื่น  
นายวิชาญ ชื่นชื่น

นายวิชาญ ชื่นชื่น  
นายวิชาญ ชื่นชื่น

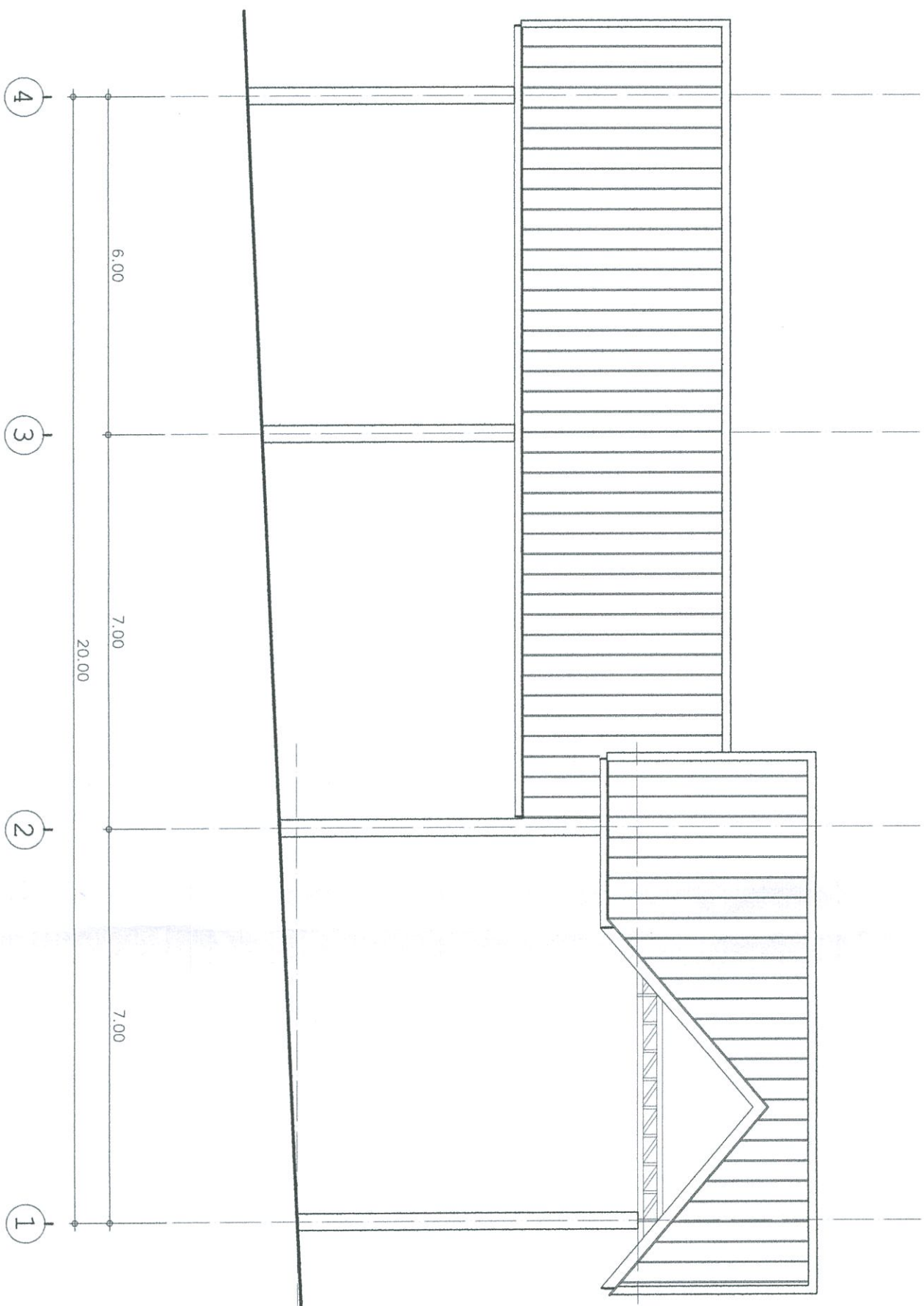
นายวิชาญ ชื่นชื่น  
นายวิชาญ ชื่นชื่น

นายวิชาญ ชื่นชื่น  
นายวิชาญ ชื่นชื่น

นายวิชาญ ชื่นชื่น  
นายวิชาญ ชื่นชื่น

นายวิชาญ ชื่นชื่น  
นายวิชาญ ชื่นชื่น

นายวิชาญ ชื่นชื่น  
นายวิชาญ ชื่นชื่น



รูปด้าน ๒  
มาตราส่วน 1:100





สำนักงาน  
ก่อสร้างอาคารพิเศษทางสถาปัตย์  
หมู่ที่ 4 บ้านคลองน้อย

ผู้รับเหมา  
ป๋อสุดาน บ้านคลองน้อย หมู่ที่ 4  
คลองโพธิ์ อ.แม่ลาว จ.เชียงราย

เจ้าหน้าที่จะทำการ  
ตรวจสอบรายการส่วนที่ 4  
ค. ใบพิมพ์ อ.แม่ลาว จ.เชียงราย

สถาปนิก  
สถาปนิกในตำแหน่ง  
นายสุวิทย์ คณนธิ์  
ร.ร. 2943

วิศวกร  
นายสุวิทย์ คณนธิ์  
ร.ร. 2943

สถาปนิก  
นายสุวิทย์ คณนธิ์  
ร.ร. 2943

สถาปนิก  
นายสุวิทย์ คณนธิ์  
ร.ร. 2943

สถาปนิก  
นายสุวิทย์ คณนธิ์  
ร.ร. 2943

สถาปนิก  
นายสุวิทย์ คณนธิ์  
ร.ร. 2943

สถาปนิก  
นายสุวิทย์ คณนธิ์  
ร.ร. 2943

สถาปนิก  
นายสุวิทย์ คณนธิ์  
ร.ร. 2943

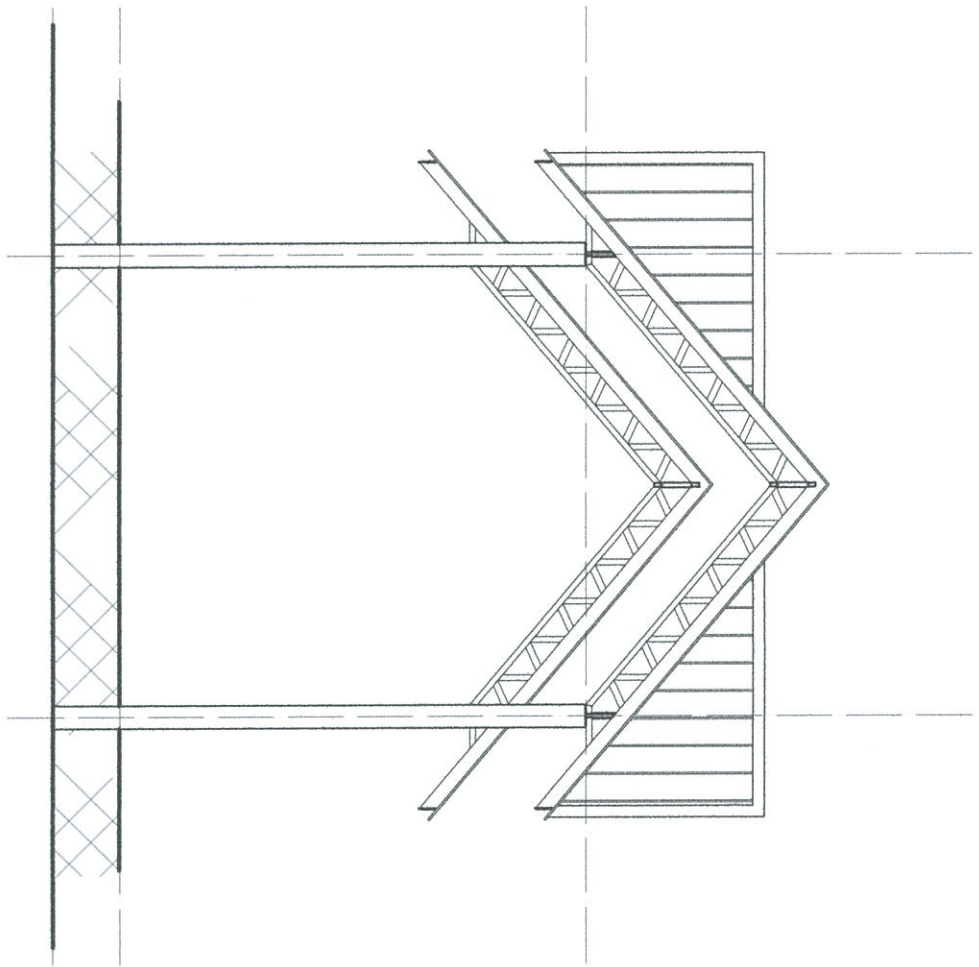
สถาปนิก  
นายสุวิทย์ คณนธิ์  
ร.ร. 2943

สถาปนิก  
นายสุวิทย์ คณนธิ์  
ร.ร. 2943

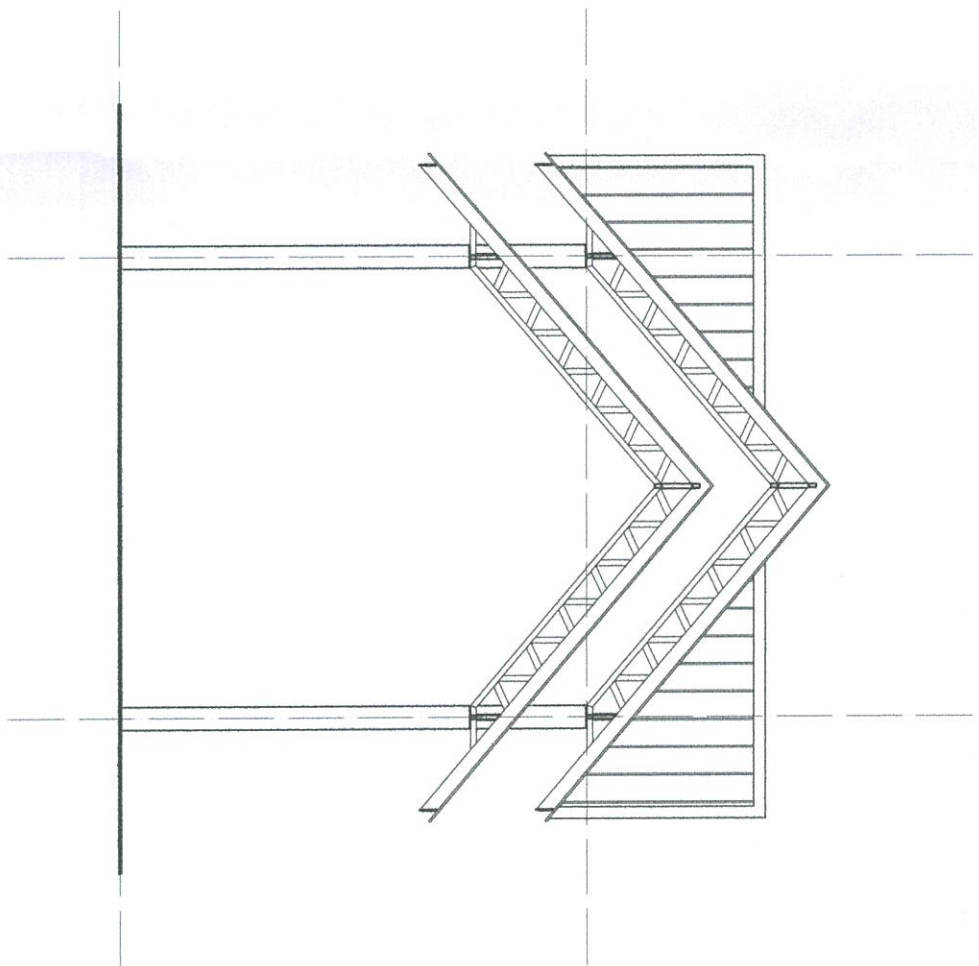
สถาปนิก  
นายสุวิทย์ คณนธิ์  
ร.ร. 2943

สถาปนิก  
นายสุวิทย์ คณนธิ์  
ร.ร. 2943

A-08 08/13



รูปตัดงาน 3  
ขนาดจาล้วน 1:100



รูปตัดงาน 4  
ขนาดจาล้วน 1:100



ชื่อโครงการ  
ก่อสร้างอาคารที่พักอาศัย  
หมู่ที่ 4 บ้านดอนน้อย

ผู้รับโครงการ  
บ้านดอนน้อย หมู่ที่ 4  
ต.บ้านแพ้ว อ.แม่ลาว จ.เชียงราย

เจ้าพนักงาน  
องค์การบริหารส่วนตำบลบ้านแพ้ว  
ต.บ้านแพ้ว อ.แม่ลาว จ.เชียงราย

สถาปนิก

วิศวกร  
นายวรวิทย์ คองชัย  
สน. 22043

วิศวกรสถาปนิก

เขียนแบบ  
นายศักดิ์สิทธิ์ ใจธนาภา  
นายชัยวัฒน์ ใจธนาภา

ตรวจสอบ  
นายสุธี นุชสถาน

อนุมัติ  
นายทองคำกร ใจธนาภา

นางสมทรง

รูปตัด A-A

บันทึกเลขแบบ

วันที่

วันที่

วันที่

วันที่

วันที่

วันที่

วันที่

วันที่

วันที่

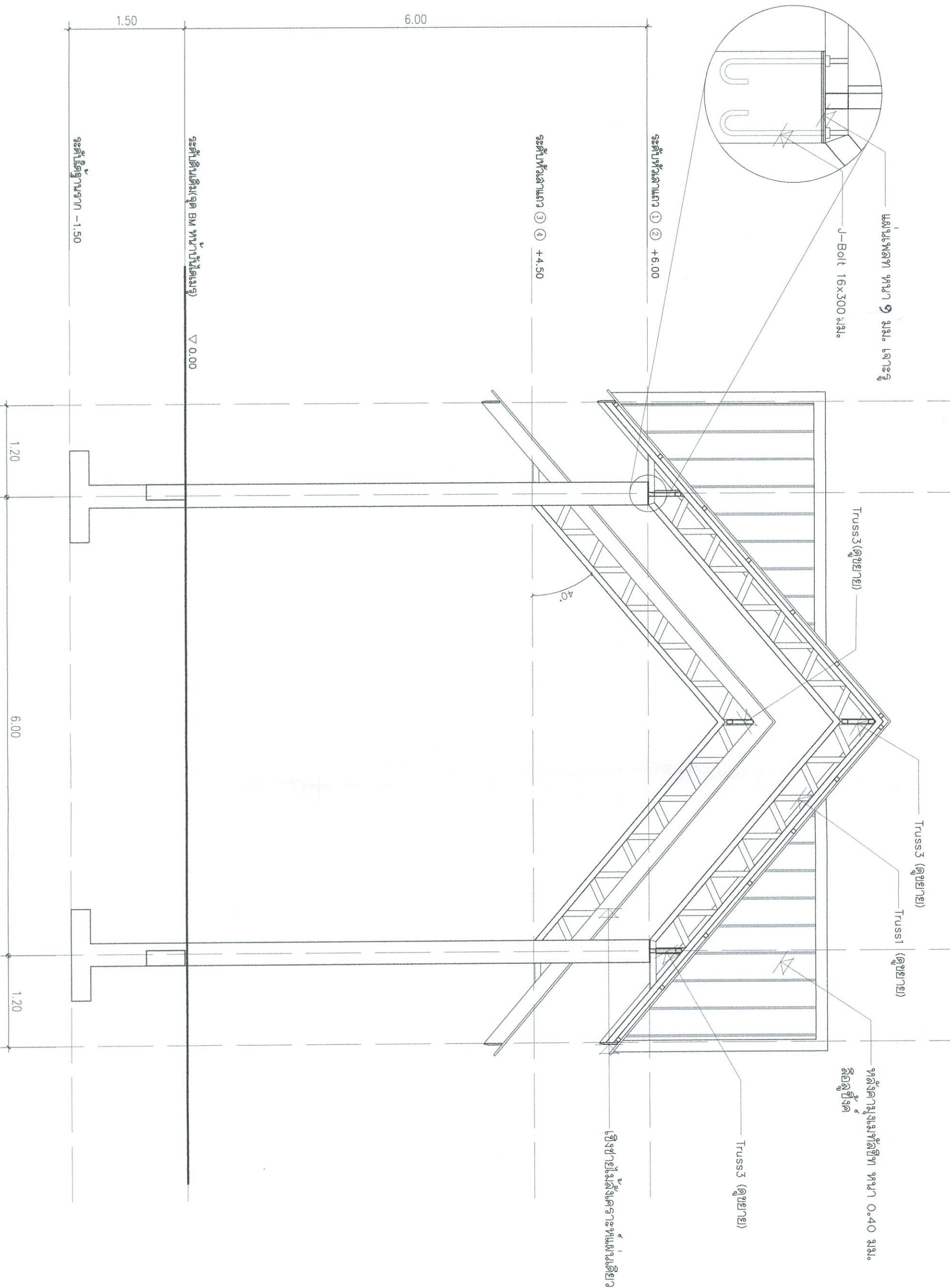
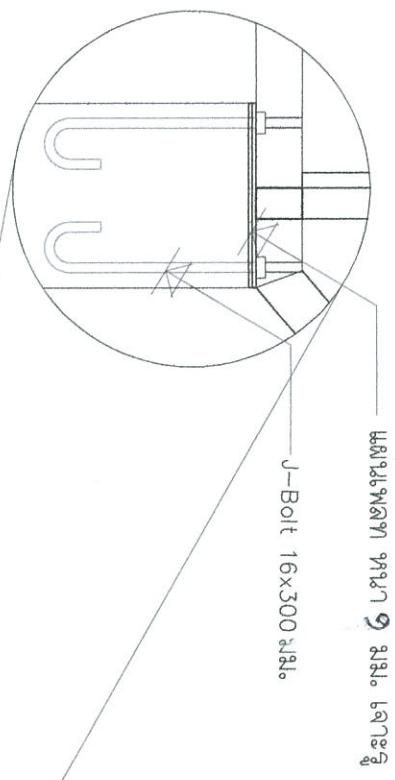
วันที่

วันที่

วันที่

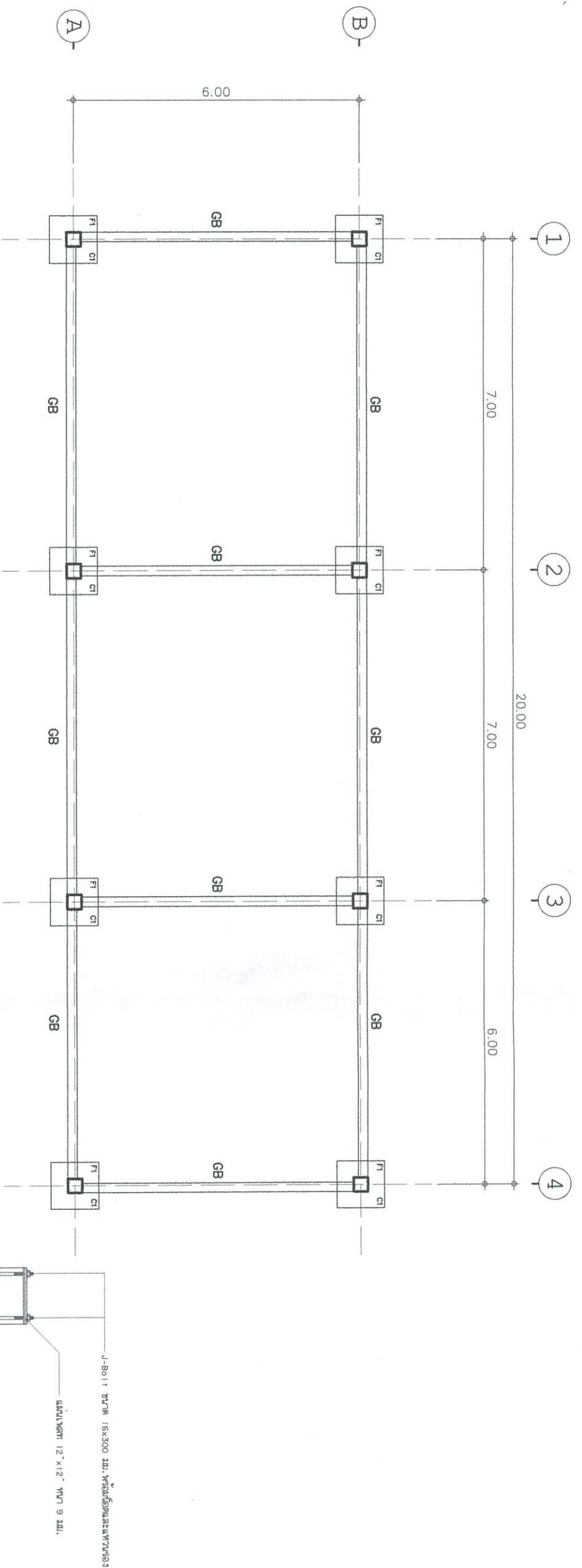
วันที่

วันที่



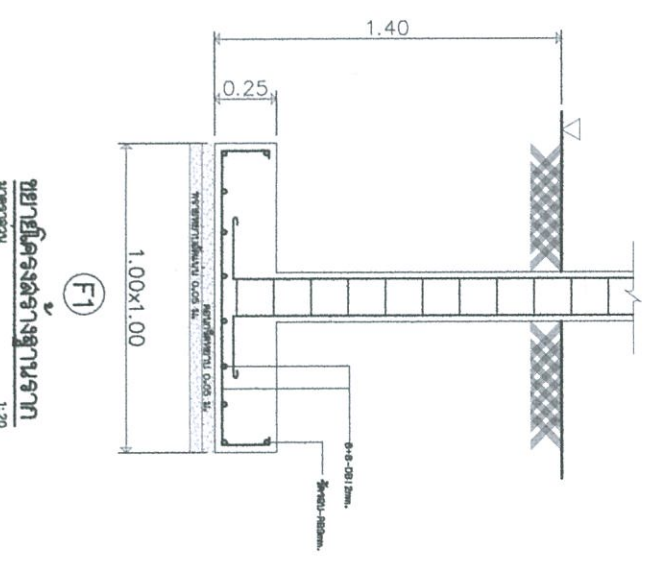
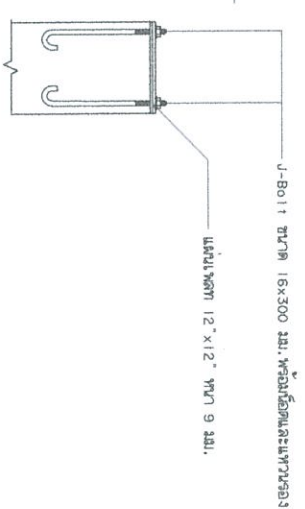
รูปตัด (A)-(A)  
ขนาดจริง 1:50





แปลนโครงสร้างฐานจาก เสา คาน พื้น  
 1:100

ขยายโครงสร้างเสา  
 1:20



ขยายโครงสร้างฐานจาก  
 1:20

เสา	เสา (C1)	เสา คาน พื้น
ขนาดเสา	0.30 x 0.30	0.30 x 0.30
วัสดุ	3-DB16 mm 1-R86 mm @ 0.150 m เสริมเหล็กในแนวตั้งยาว 1-R86 mm @ 0.075 m	แผ่นเหล็กในแนวตั้งขนาด 12 x 12" ขนาด 9 22L. 1.97x2.97
ขนาดเสา	0.30 x 0.30	0.30 x 0.30
วัสดุ	3-DB16 mm 1-R86 mm @ 0.150 m เสริมเหล็กในแนวตั้งยาว 1-R86 mm @ 0.075 m	แผ่นเหล็กในแนวตั้งขนาด 12 x 12" ขนาด 9 22L. 1.97x2.97
เสา คาน พื้น	0.30 x 0.30	0.30 x 0.30
วัสดุ	3-DB16 mm 1-R86 mm @ 0.150 m เสริมเหล็กในแนวตั้งยาว 1-R86 mm @ 0.075 m	แผ่นเหล็กในแนวตั้งขนาด 12 x 12" ขนาด 9 22L. 1.97x2.97

ขยายโครงสร้างเสา  
 1:20



ชื่อโครงการ  
 ก่อสร้างอาคารที่พักอาศัย  
 หมู่ที่ 4 บ้านหนองน้อย

ผู้รับงาน  
 ปริญญา งามน้อย หมู่ที่ 4  
 คลองโพธิ์ อ.แม่ลาว จ.เชียงราย

เจ้าหน้าที่ยื่น  
 อนุญาตการรับทราบส่วนที่ดำเนินการ  
 อ. แม่ลาว จ.เชียงราย

สถาปนิก  
 อนุมัติงานร่าง  
 นายสุวิทย์ คุ้มชัย  
 ส.ป.ร. 2943

วิศวกร  
 อนุมัติงาน  
 นายสุวิทย์ คุ้มชัย

ผู้ควบคุมงาน  
 นายสุวิทย์ คุ้มชัย  
 นายสุวิทย์ คุ้มชัย

ผู้ควบคุมงาน  
 นายสุวิทย์ คุ้มชัย  
 นายสุวิทย์ คุ้มชัย

ผู้ควบคุมงาน  
 นายสุวิทย์ คุ้มชัย  
 นายสุวิทย์ คุ้มชัย

ผู้ควบคุมงาน  
 นายสุวิทย์ คุ้มชัย  
 นายสุวิทย์ คุ้มชัย

ผู้ควบคุมงาน  
 นายสุวิทย์ คุ้มชัย  
 นายสุวิทย์ คุ้มชัย

ผู้ควบคุมงาน  
 นายสุวิทย์ คุ้มชัย  
 นายสุวิทย์ คุ้มชัย



ชื่อโครงการ  
**ก่อสร้างอาคารที่พักคนงาน**  
 หมู่ที่ 4 บ้านหนองน้อย

ผู้เขียนงาน  
 ปรากฏาน บ้านหนองน้อย หมู่ที่ 4  
 คนใจเปี่ยมพร อ.แม่ลาว อ.เชียงงาย

เจ้าหน้าที่จะทำ  
 ออกการขออนุญาตก่อสร้าง  
 ค.ใจเปี่ยมพร อ.แม่ลาว อ.เชียงงาย

สถาปนิก  
 ปรากฏาน บ้านหนองน้อย หมู่ที่ 4  
 คนใจเปี่ยมพร อ.แม่ลาว อ.เชียงงาย

วิศวกร  
 ปรากฏาน บ้านหนองน้อย หมู่ที่ 4  
 คนใจเปี่ยมพร อ.แม่ลาว อ.เชียงงาย

ช่างเขียน  
 ปรากฏาน บ้านหนองน้อย หมู่ที่ 4  
 คนใจเปี่ยมพร อ.แม่ลาว อ.เชียงงาย

ช่างสำรวจ  
 ปรากฏาน บ้านหนองน้อย หมู่ที่ 4  
 คนใจเปี่ยมพร อ.แม่ลาว อ.เชียงงาย

ช่างควบคุม  
 ปรากฏาน บ้านหนองน้อย หมู่ที่ 4  
 คนใจเปี่ยมพร อ.แม่ลาว อ.เชียงงาย

ช่างเขียน  
 ปรากฏาน บ้านหนองน้อย หมู่ที่ 4  
 คนใจเปี่ยมพร อ.แม่ลาว อ.เชียงงาย

ช่างเขียน  
 ปรากฏาน บ้านหนองน้อย หมู่ที่ 4  
 คนใจเปี่ยมพร อ.แม่ลาว อ.เชียงงาย

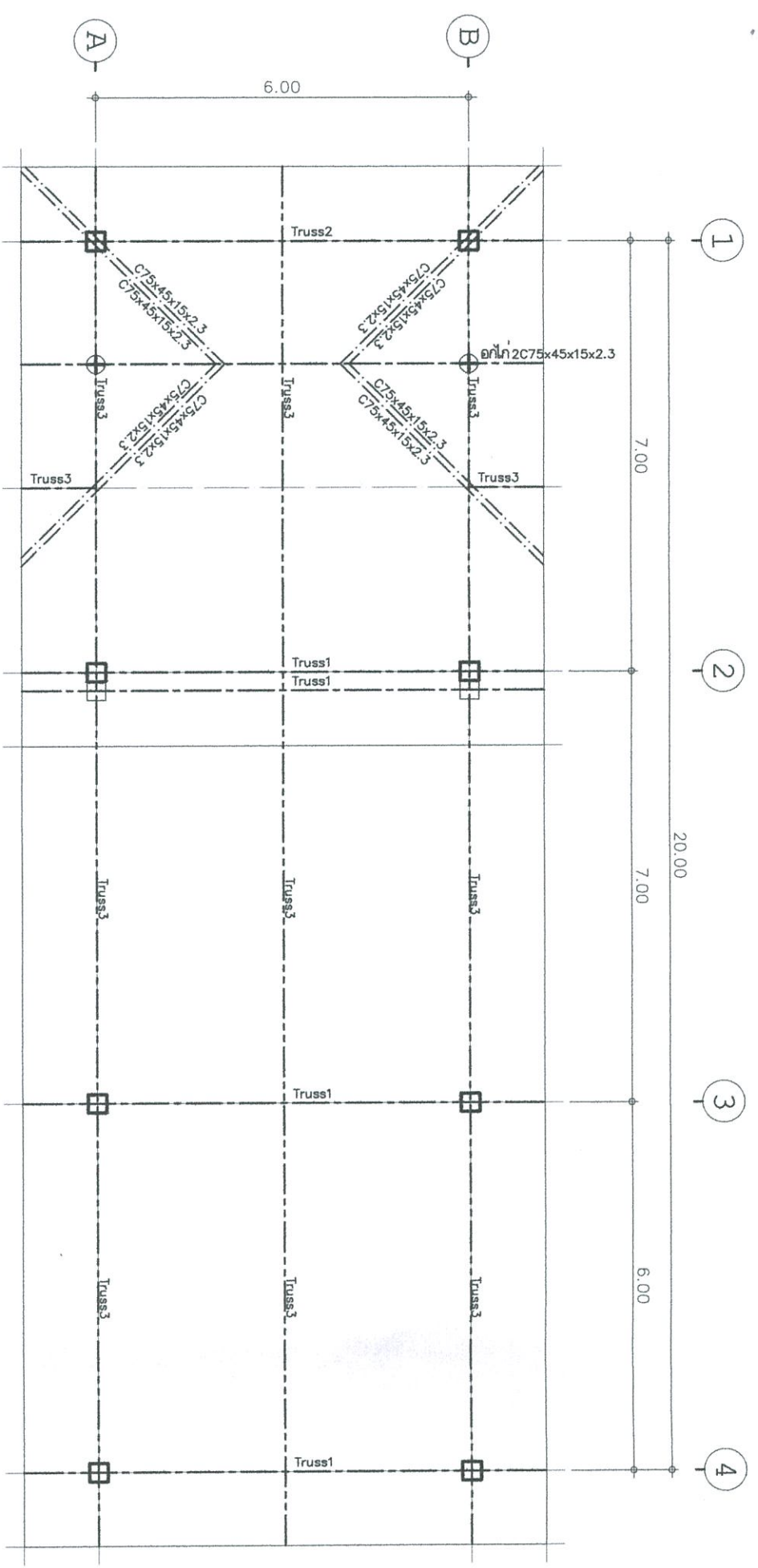
ช่างเขียน  
 ปรากฏาน บ้านหนองน้อย หมู่ที่ 4  
 คนใจเปี่ยมพร อ.แม่ลาว อ.เชียงงาย

ช่างเขียน  
 ปรากฏาน บ้านหนองน้อย หมู่ที่ 4  
 คนใจเปี่ยมพร อ.แม่ลาว อ.เชียงงาย

ช่างเขียน  
 ปรากฏาน บ้านหนองน้อย หมู่ที่ 4  
 คนใจเปี่ยมพร อ.แม่ลาว อ.เชียงงาย

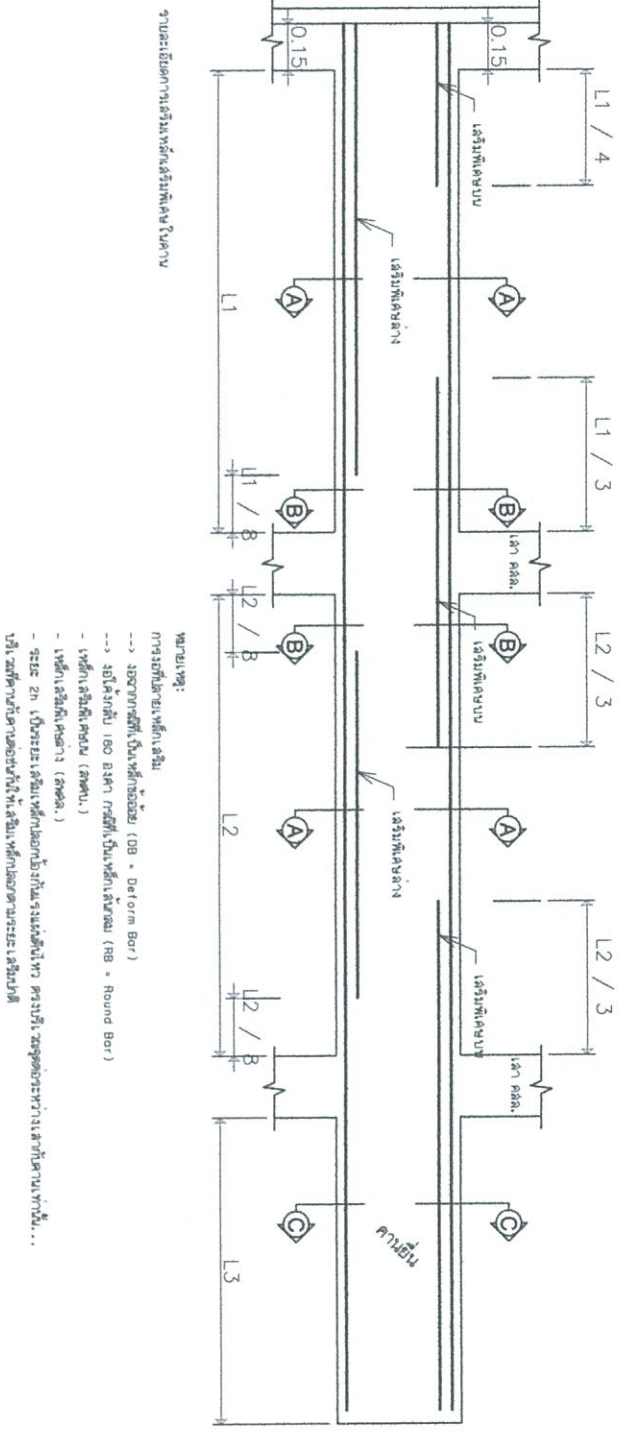
ช่างเขียน  
 ปรากฏาน บ้านหนองน้อย หมู่ที่ 4  
 คนใจเปี่ยมพร อ.แม่ลาว อ.เชียงงาย

รายการวัสดุของโครงสร้าง	
รายการ	รายละเอียด
Truss	คานเหล็ก
คานเหล็ก	C 75x45x15x2.3 มม. ว่างคู่
คานเหล็ก	2C 75x45x15x2.3 มม.
คานเหล็ก	2C 75x45x15x2.3 มม.
คานเหล็ก	C 75x45x15x2.3 มม.
คานเหล็ก	φ 50x50x1.2 มม. ระยะห่าง 0.80-1.00 ม.



**แบบแปลนโครงสร้างหลังคา**  
 ขนาดจริง 1:100

รายละเอียดของแบบคอนกรีต	
Section A-A	2 - DB 16 มม. 1-RB 6 มม @ 0.15m และ 0.075 ม ที่ระยะ 2h จากขอบบน
Section B-B	3 DB12+ 1 DB 16 มม. 1-RB 6 มม @ 0.15m และ 0.075 ม ที่ระยะ 2h จากขอบบน 2 - DB 16 มม.



หมายเหตุ:  
 - ระยะห่างระหว่างเหล็กเสริม (DB - Deform Bar)  
 - ระยะห่างเหล็กเสริม (RB - Round Bar)  
 - ระยะห่างเหล็กเสริม (DB - Deform Bar)  
 - ระยะห่างเหล็กเสริม (RB - Round Bar)  
 - ระยะห่างเหล็กเสริม (DB - Deform Bar)  
 - ระยะห่างเหล็กเสริม (RB - Round Bar)

